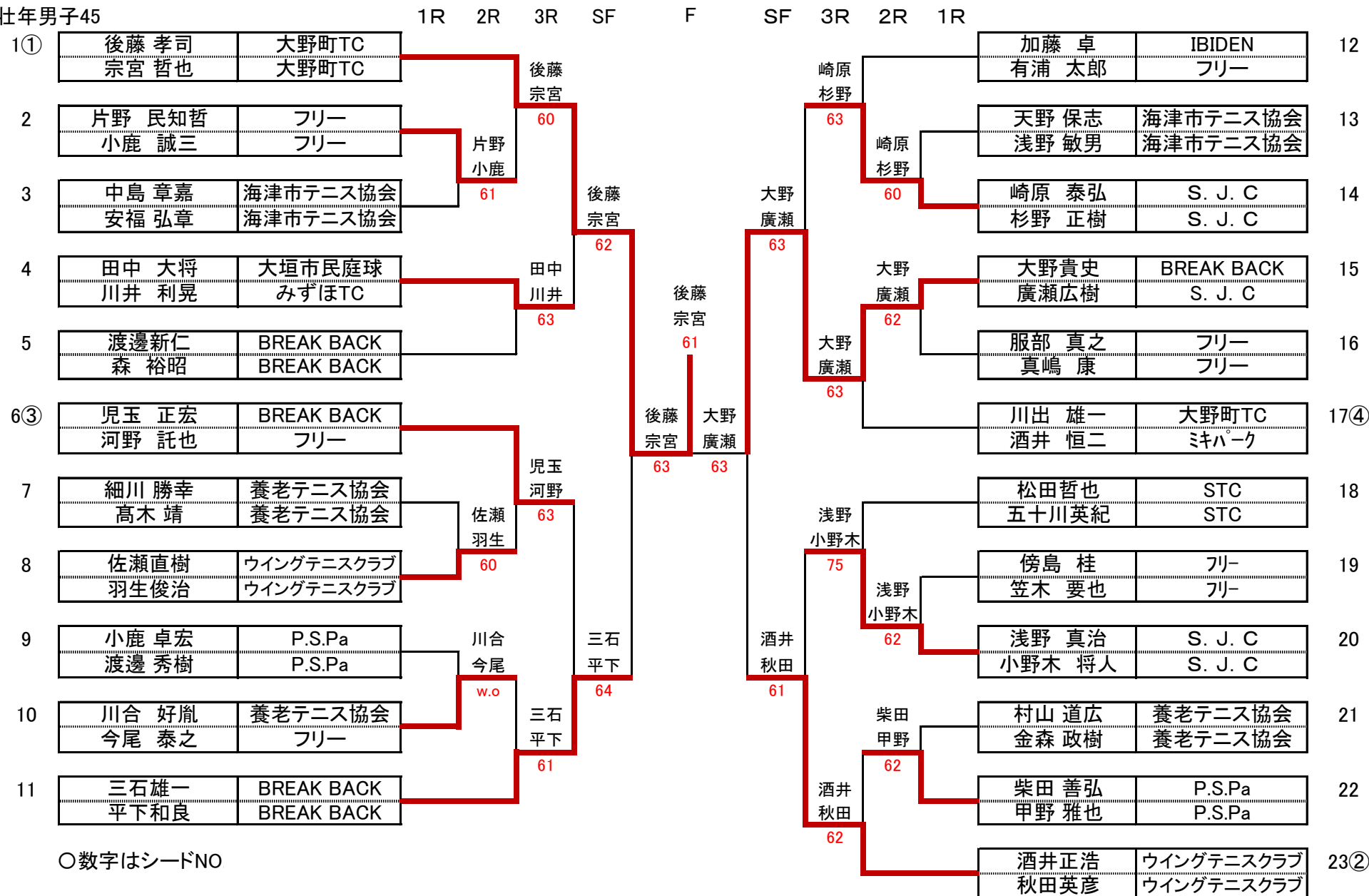


一般男子

			1R	2R	SF	F
1①	武藤 翔哉 渡邊 諒	大垣市民庭球 日本トムソン			西川 村松	
2	西川 昌一 村松 友喜	養老テニス協会 フリー		西川 村松	w.o	佐藤 高木
3	多賀 俊輔 若山 憲一	フリー フリー		w.o		63
4	佐藤 良 高木 克也	S. J. C IBIDEN			佐藤 高木	
5	清水 優志 三谷エマニユエル唯心	S. J. C 養老テニス協会			w.o	浅野 細野
6	澤田 和久 加藤 大智	P.S.Pa P.S.Pa			浅野 細野	62
7③	浅野 宏隆 細野 幹士	大野町TC 大野町TC			61	浅野 細野
8	若山 和宏 若山 善翔	養老テニス協会 養老テニス協会			高橋 松岡	64
9②	高橋 勇至 松岡 大樹	TTA 大野TC			61	

○数字はシードNO.

壮年男子45



○数字はシードNO

壮年男子60

	1R	2R	SF	F
1①	島 雅一 上田 進司	team Hearts S. J. C	島 上田	
2	川口 徹 大橋 清	不破クラブ フリー	63	
3	奥村 忍 森 洋三	ミキパーク ミキパーク	61	島 上田
4③	大野 晴彦 西川 亮	ミキパーク 養老テニス協会	大野 西川	76(1)
5	洞田 鉄也 久保田一広	STC STC	60	
6	祐成 恒 甲木 稔	ミキパーク ミキパーク	w.o	橋本 福田
7	西川 亮治 名和 満	オックスローンTC オックスローンTC	小椋 島本	
8	小椋 宏保 島本 秋夫	大野町TC 大野町TC	60	
9	武藤 勝美 奥村 正徳	ミキパーク ミキパーク	62	
10④	渡部和郎 白木 完治	STC STC	62	橋本 福田
11	橋本 啓二 福田 謙	SJC アドバンス	61	
12	山下 貴信 西部 説益	ミキパーク ミキパーク	62	
13②	名和 光隆 中野 孝明	大野町TC 大野町TC		

壮年男子70

	1R	SF	F	
1①	前田 正太郎 中島 三清	ミキパーク ミキパーク	前田 中島	
2	崎元 道男 本田 忠賞	不破クラブ 不破クラブ	62	
3	松葉 弘幸 高橋 喜一郎	ミキパーク クラブ赤坂	63	前田 中島
4	川井 康司 今尾 雄一	ミキパーク ミキパーク	60	
5	武藤 久志 今津 重治	テニスクラブAct テニスクラブAct	63	川井 今尾
6②	伴 茂夫 水谷 賢二	ミキパーク ミキパーク		

○数字はシードNO.

壮年女子40

			1R	2R	SF	F
1①	松岡 妙子 早野 綾	大野町TC アドバンス			松岡 早野	
2	小島 美由紀 佐竹 妙子	みずほTC フリー		松川 岸	62	
3	松川 紀子 岸 恵子	養老テニス協会 養老テニス協会		60		松岡 早野
4④	竹内 文恵 山本 育子	大野町TC BREAK BACK		竹内 山本	62	
5	廣瀬さおり 村山 伴江	みずほTC フリー			竹内 山本	75
6	酒井 宏美 大野 博美	養老テニス協会 養老テニス協会		松村 皆川	62	
7	松村美智子 皆川陽子	BREAK BACK BREAK BACK		62		松岡 早野
8	中島恵子 目黒かおり	BREAK BACK フリー		中島 目黒	63	
9	佐野 利佳 北村 朱実	養老テニス協会 養老テニス協会			中島 目黒	w.o
10③	工藤 栄子 西脇 佐和子	ミキパーク ミキパーク				中島 目黒
11	土本 加代子 辻 薫	フリー フリー		土本 辻	60	
12	野田 登貴子 中島 由美	みずほTC フリー			田島 久野	62
13②	田島 稚子 久野 彩子	養老テニス協会 養老テニス協会				

○数字はシードNO.

壮年女子55

			1R	SF	F
1	伊藤行子 浅野美恵	Team Hearts フリー			伊藤 浅野
2	鈴木 利恵 多賀 広子	不破クラブ 神戸町テニス協会		中月 高木	64
3	中月 利枝子 高木 明子	ミキパーク 養老テニス協会		63	
4	鷲見 英子 堂下 千代子	養老テニス協会 養老テニス協会			崎原 清水
5	崎原 真紀 清水 桂子	S. J. C アドバンス			60