

2026年度 西濃テニス選手権大会試合日程及びコート割り

開催日程		5月10日	5月17日	5月24日	5月31日
種 目		シングルス	ダブルス	予備日	予備日
試合会場・エントリー締切時刻	総合体育館 テニスコート	一般男子 1R 全員 8:30 一般男子 2R 9:30 男子60U 1R 10:00 男子60U 2R 10:30 女子40U 全員 12:00		○	○
	三城公園 テニスコート	男子45U 1～16 8:30 男子45U 17～32 9:00 男子70U 1R 10:00 男子70U 2R 10:30 女子55U 全員 12:00	女子55U 1R 8:30 女子55U 2R 9:00 男子45U 1R 10:00 男子45U 2R 11:00 男子70U 1R 10:00 男子70U 2R 11:00	○	
	赤坂スポーツ公園 テニスコート		一般男子 全員 8:30 男子60U 1R 9:30 男子60U 2R 10:00 女子 40U 1R 11:00 女子 40U 2R 12:00		○

注1: 悪天等により順延のときは、当日試合会場にて次回開催日時と試合会場をコート責任者より連絡します
必ず確認してください。

注2: 会場によって8:30以前に練習する場合に別途コート使用料がかかる場合があります。

競技方法

- 1) 日本テニス協会競技規則による。(2026年度版に従う)
- 2) トーナメント方式 1セットマッチ 6-6後タイブレーク。
(ノーアドバンテージ方式)
- 3) 試合前のウォーミングアップはサービス4本のみとする。
- 4) 各種目決勝のみ3セットマッチ。(ファイナルセットは10ポイントタイブレークとする。)
(シングルス・ダブルス共)
(決勝は天候、日没等、大会運営に影響のある場合は話し合いにより8ゲーム先取或いは1セットマッチに変更する事もあります。)
- 5) 試合はセルフジャッジとする。
セットレ・ルールによる休憩をとる。(1ゲーム目終了後のコートチェンジ時は休憩無し)
- 6) 決勝3セットマッチのボールは1セットに1缶(2個)使用。
ファイナルセット(10ポイントタイブレーク)は1,2セット目に使ったボールで程度の良いボールを使用する。
- 7) 使用コート(砂入り人工芝)、使用ボール(ダンロップ フォート)
(使用済みボールはセミファイナル迄敗者持ち帰りとし、決勝使用球は全て本部へ返却。決勝進出者は賞品を授与。)
- 8) 服装は市販のテニスウェアないしそれに準ずるもの。(防寒着の着用は可とする。)
(フェイスマスクの着用は対戦相手の許可を取って可とする。)

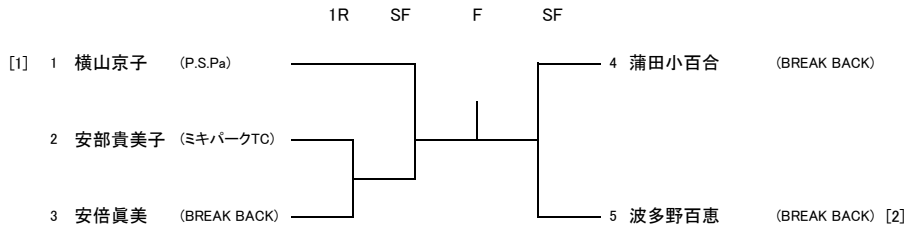
2 注意事項

- 1) 受付時間厳守、試合開始時間の遅刻はルールブックに従う。
- 2) 出場選手は、オーダーボード表示(Order of Play)に従って各自コートに入ってください。
- 3) 試合結果は、勝者が届け出をおこない記録を確認すること。
- 4) 雨天でも試合を行う場合がありますので試合の有無は、必ず試合会場で確認してください。
(雨天の場合でもコートに水が浮くまで、また天候経過予報次第で開催の場合有り)
雨天予報でも大会運営側から前日迄に連絡無き限り、現地でエントリー受付をいたします。
雨天当日エントリー受付をしなかった選手はWO(棄権)とし、延期した日程での参加は不可となります。
- 5) 雨天等により順延のときは、当日コートにて開催日時と会場を責任者より連絡しますので必ず確認して下さい。
- 6) 本大会は、すべての選手を公平に扱います。

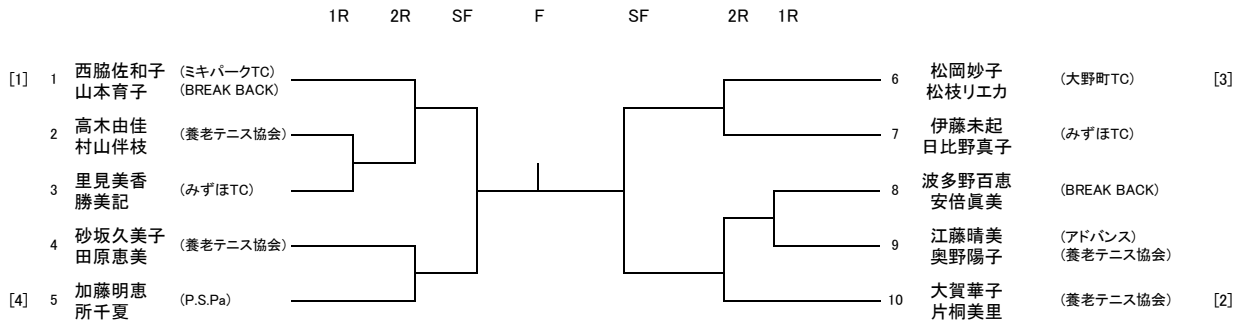
3 傷害 処置

- 1) 競技中選手に発生した傷害については、応急処置は致しますが以後の責任は負いません。

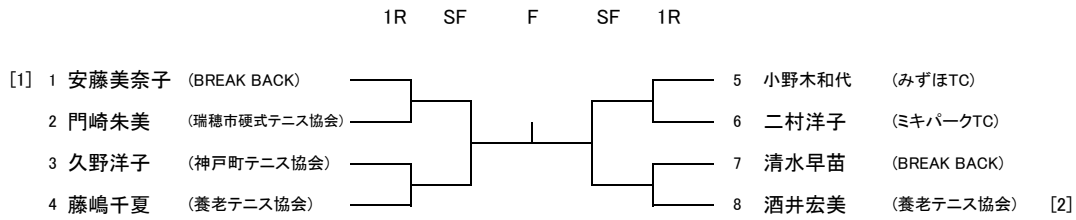
40U女子シングルス



40U女子ダブルス



55U女子シングルス



55U女子ダブルス

