

一般男子シングルス

2021年10月31日

1R 2R SF F SF 2R 1R

1	野田 浩史	BREAK BACK	野田 62	細野 64	細野 61	8	細野 幹士	大野TC
2	佐藤 良	SJC	佐藤 62	60	61	9	榮喜 忍	BUMPS
3	水野 泰裕	Lob☆stars	野田 64	細野 64	細野 61	10	加藤 高裕	Lob☆stars
4	萩生田 裕	みずほ	萩生田 63	61	61	11	石井 佑弥	アドバンス
5	川浪 慎矢	フリ-	朝熊 61	大矢 WO	大矢 WO	12	竹中 舞志	岐阜高専
6	吉田 直弘	大野TC				13	大矢 光彦	養老テニス
7	朝熊 恭平	Lob☆stars				14	高橋 勇至	ミハーク

壮年男子45UP

2021年10月31日

1R 2R SF F SF 2R 1R

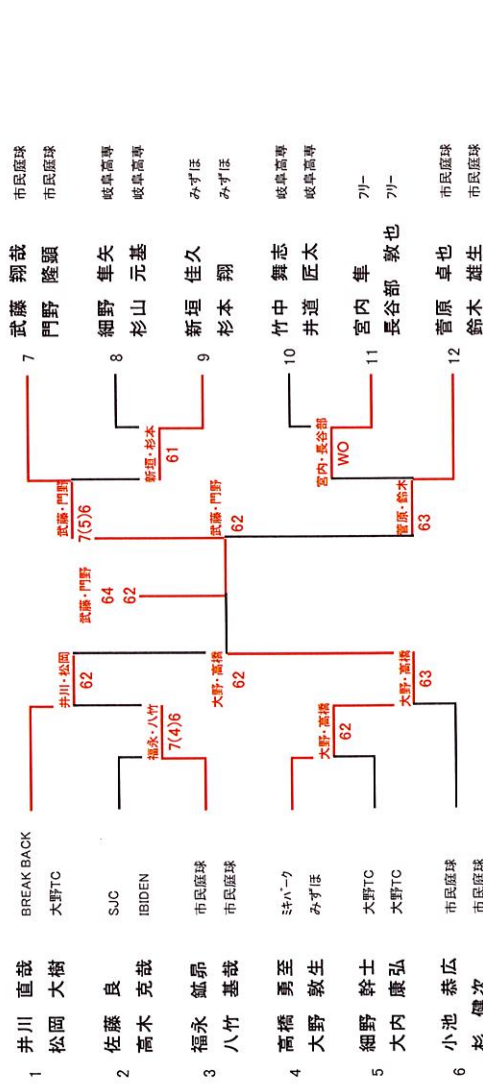
1	松枝 つとむ	大野TC	松枝 60	松枝 61	松枝 61	13	宗宮 哲也	大野TC
2	田中 大将	市民陸球	田中 WO	方山 62	方山 60	14	廣瀬 広樹	ミハーク
3	渡邊 新仁	BREAK BACK	松枝 61	方山 62	方山 60	15	傍島 義一	ビーターラビット
4	渡邊 哲也	ミハーク	渡邊 62	方山 62	石井 64	16	北川 智久	ミハーク
5	青山 和智	BREAK BACK	酒井 62	方山 62	方山 63	17	石井 正治	市民陸球
6	酒井 正浩	ウイング	松枝 62	方山 62	方山 63	18	方山 昭浩	SJC
7	橋本 啓二	SJC	橋本 62	大西 75	大西 75	19	大西 弘一	みずほ
8	中屋 航	フリ-	藤原 7(9)6	後藤 64	後藤 64	20	小島 崇広	フリ-
9	藤原 一也	みずほ	橋本 63	羽川 64	羽川 64	21	後藤 孝司	大野TC
10	宮坂 洋一	ウイング	宮坂 WO	羽川 64	羽川 62	22	川井 利晃	ミハーク
11	BYE					23	BYE	
12	田中 典威	市民陸球				24	羽川 幸久	アドバンス

壮年男子60UP

2021年10月31日

1R 2R SF F SF 2R 1R

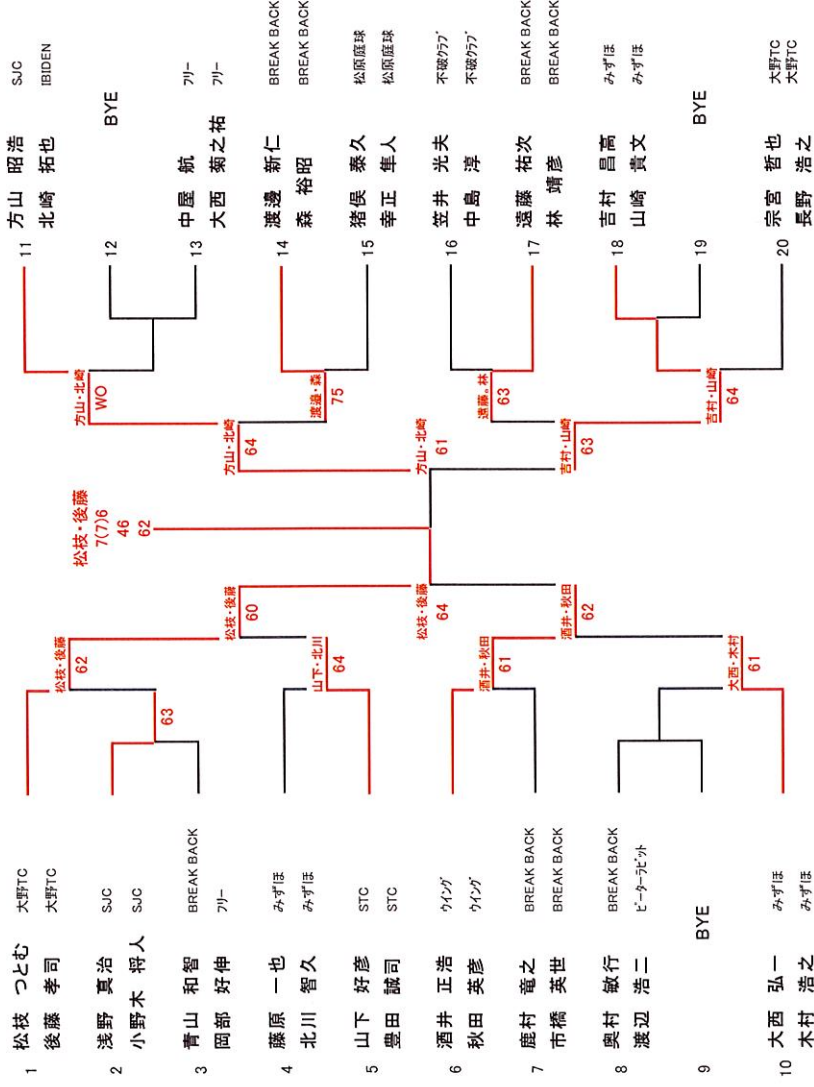
1	西田 典弘	ビーターラビット	西田 61	白木 61	白木 61	11	大嶋 哲哉	ミハーク
2	戸崎 賢二	ミハーク	細川 60	上浦木 60	上浦木 60	12	白木 完治	松原陸球
3	細川 光嘉	神戸クラブ	西田 62	上浦木 60	上浦木 60	13	上浦木 敏弘	ミハーク
4	青木 克郎	SJC	後藤 75	崎原 64	崎原 64	14	竹屋 健二	養老テニス
5	後藤 光久	STC	市川 61	崎原 61	崎原 61	15	崎原 泰弘	SJC
6	安田 憲司	TeamHearts	安田 64	奥村 62	奥村 62	16	西川 亮治	オックスロン
7	服部 幸彦	みずほ	服部 60	上田 61	上田 61	17	奥村 忍	ミハーク
8	赤尾 恒彦	ミハーク		上田 63	上田 63	18	上田 進司	SJC
9	渡部 和郎	松原陸球	市川 62	上田 63	上田 63	19	猪俣 泰久	松原陸球
10	市川 正美	ミハーク				20	大野 晴彦	ミハーク



2021年11月2日

2021年11月2日

1R 2R SF 3R SF F SF 2R 1R



2021年11月2日

2021年11月2日

1R 2R SF 3R SF F SF 2R 1R

